

# Technický list

Vlastnosti produktu



## Robot univerzální 3 rychlosti 40 l 400 V

<b>Model</b>	<b>Sap kód</b>	00003705
RM 40H	<b>Skupina artiklů</b>	Kutry a univerzální roboty



- Typ ovládání: Mechanické
- Ochranný kryt: nerezový s násypným otvorem
- Start /stop: Ano
- Bezpečnostní prvky: total stop úplné zastavení zařízení v případě otevření nádoby chrání obsluhu proti poranění
- Počet rychlostí zařízení: 3
- Standardní výbava k zařízení: kotlík, metla, hák, míchač
- Doplnující informace: možnost dokoupení mlýnku na maso, krouhače zeleniny a kotlíku 20l s redukcí
- Systém míchání: S pevně uloženou nádobou
- Princip uchycení nástavců: Planetové

<b>Sap kód</b>	00003705	<b>Příkon elektrický [kW]</b>	1.200
<b>Šířka netto [mm]</b>	632	<b>Napájení</b>	400 V / 3N - 50 Hz
<b>Hloubka netto [mm]</b>	720	<b>Zdvih kotlíku</b>	Mechanický
<b>Výška netto [mm]</b>	1300	<b>Hmotnostní kapacita nádoby zařízení [kg]</b>	40.00
<b>Hmotnost netto [kg]</b>	265.00		

# Technický list

Technický výkres



Robot univerzální 3 rychlosti 40 l 400 V

Model

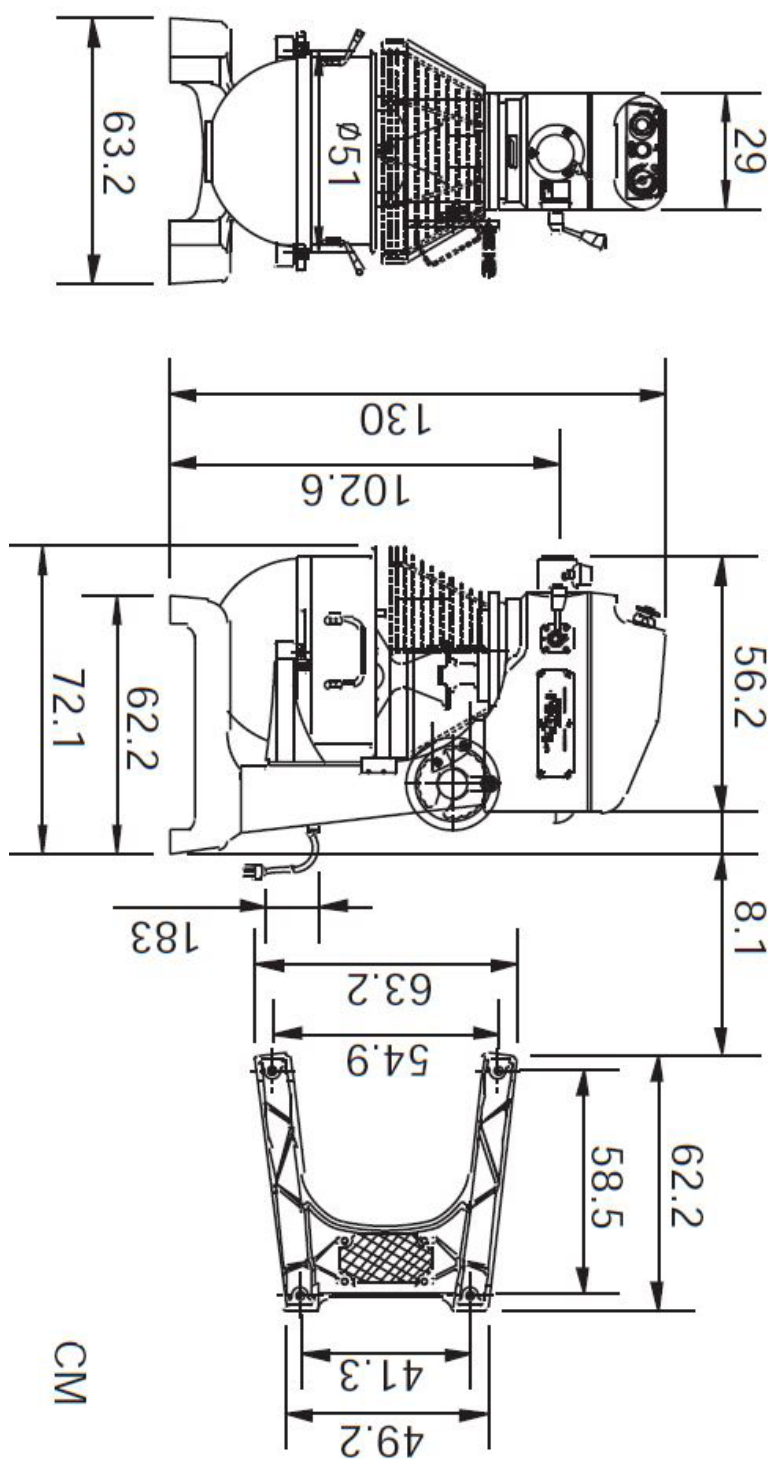
Sap kód

00003705

RM 40H

Skupina artiklů

Kutry a univerzální roboty





### Robot univerzální 3 rychlosti 40 l 400 V

<b>Model</b>	<b>Sap kód</b>	00003705
RM 40H	<b>Skupina artiklů</b>	Kutry a univerzální roboty

#### 1 Planetové uložení nástavců se 3mi rychlostmi

nástavce se otáčejí kolem své osy a zároveň obíhají po kružnici bez nutnosti rotace nádoby (kotle)

#### 2 Přídavná zařízení

možnost krouhání nebo mletí, případně stírací ramena, případně manipulační vozíky

#### 3 Obsah 5 80L

široký sortiment

#### 4 Bezpečnostní mikropínač

bez sepnutí mikropínače se nespustí stroj

#### 5 Ochranný kryt s násypným otvorem

velký násypný otvor pro ingredience ochranným krytem

#### 6 Metla, hák, míchač

velká základní výbava

#### 7 Bez olejové lázně

robot má převodovku, která není uložena v olejové lázni

#### 8 Redukční kotel

možnost dokoupit redukční kotel, který se pohodlně vejde i do většího stroje, ale objemem je menší než kotel původní

# Technický list

Technické parametry



## Robot univerzální 3 rychlosti 40 l 400 V

<b>Model</b>	<b>Sap kód</b>	00003705
RM 40H	<b>Skupina artiklů</b>	Kutry a univerzální roboty

**1. Sap kód:**

00003705

**2. Šířka netto [mm]:**

632

**3. Hloubka netto [mm]:**

720

**4. Výška netto [mm]:**

1300

**5. Hmotnost netto [kg]:**

265.00

**6. Šířka brutto [mm]:**

730

**7. Hloubka brutto [mm]:**

820

**8. Výška brutto [mm]:**

1200

**9. Hmotnost brutto [kg]:**

290.00

**10. Typ spotřebiče:**

Elektrické zařízení

**11. Příkon elektrický [kW]:**

1.200

**12. Napájení:**

400 V / 3N - 50 Hz

**13. Počet rychlostí zařízení:**

3

**14. Typ ovládní:**

Mechanické

**15. Ochranný kryt:**

nerozový s násypným otvorem

**16. Bezpečnostní prvky:**

total stop úplné zastavení zařízení v případě otevření nádoby chrání obsluhu proti poranění

**17. Princip uchycení nástavců:**

Planetové

**18. Bezpečnostní mikropínač:**

Ano

**19. Start /stop:**

Ano

**20. Časovač:**

Ano

**21. Standardní výbava k zařízení:**

kotlík, metla, hák, míchač

**22. Doplnující informace:**

možnost dokoupení mlýnku na maso, krouhače zeleniny a kotlíku 20l s redukcí

**23. Odnímatelná nádoba:**

Ano

**24. Zdvih kotlíku:**

Mechanický

**25. Vhodné operace:**

Míchání, šlehání a hnětení

**26. Systém míchání:**

S pevně uloženou nádobou

# Technický list

Technické parametry



## Robot univerzální 3 rychlosti 40 l 400 V

<b>Model</b>	<b>Sap kód</b>	00003705
RM 40H	<b>Skupina artiklů</b>	Kutry a univerzální roboty

### 27. Hmotnostní kapacita nádoby zařízení [kg]:

40,00

### 28. Průřez vodičů CU [mm<sup>2</sup>]:

1